

**Modular Cooking  
Induktionsspis. Bänkmödel.  
400mm. 2 värmezoner (2x3,5kW).**

Produkt # \_\_\_\_\_

Modell # \_\_\_\_\_

Namn # \_\_\_\_\_

SIS # \_\_\_\_\_

AIA # \_\_\_\_\_



372020 (Z7INED2000)

Induktionsspis. Bänkmödel.  
400mm. 2 värmezoner  
(2x3,5kW).

372131 (Z7INED200N)

\* NOT TRANSLATED \*

**Kort specifikation****Pos.**

Induktionsspis (400mm) i bänkmödel, med 2 oberoende värmezoner (2x3,5kW) i 230mm diameter designad för snabb uppkokning och minimerad energiförlust. Anpassad för anslutning underifrån eller bakifrån, och för montering mot enheter i Zanussi 700-serie.

Robust konstruktion i rostfritt stål

Arbetsyta av (6mm tjock) glaskeramikhäll

Induktionszonerna aktiveras endast vid direkt kontakt med induktionskorkkär

Utrustad med säkerhetsanordning mot överhettning

Digital kontrollpanel med 9 effektlägen för en enkel och exakt matlagning

Bakre servicekanal underlättar installation

Kapslingsklass: IPX4

**Huvudfunktioner**

- 6 mm tillagningsyta i glaskeramik med 2 individuellt styrda induktionszoner med en effekt på 3,5 kW per zon.
- Glaskeramikyten kan användas utan "döda" punkter.
- Indikatorlampa för varje zon på konsolen.
- Induktionsplattor med överhettningsskydd.
- Effekten hos de enskilda zonerna kan justeras med stor precision. Från lättare vid lägre nivå till progressiv vid högre nivå.
- Låg värmeavgivning.
- Den släta keramikhällen är inte direkt uppvärmd, för att undvika risken att bränna tillagningsytan.
- Kapslingsklass IPX 4.
- [NOT TRANSLATED]
- Lämplig som bänkinstallation.

**Konstruktion**

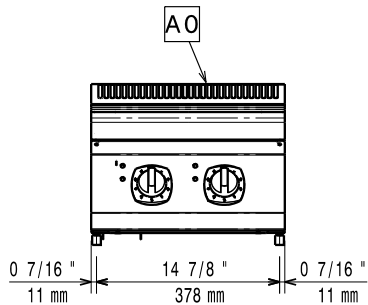
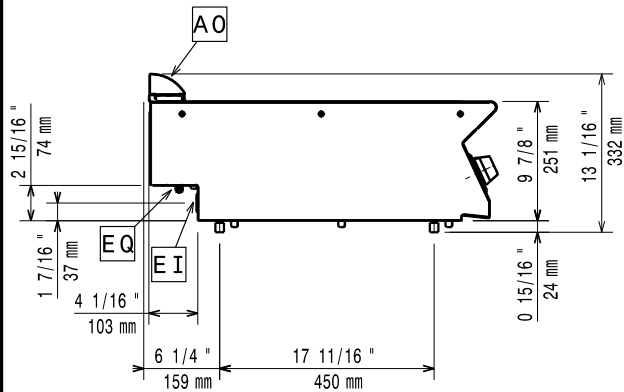
- Utvändiga paneler i rostfritt stål med Scotch Brite-behandling.
- 1,5 mm tjockt pressat rostfritt stål
- Rät vinkel mellan enheterna för att undvika utrymmen där smuts kan tränga in.

**Hållbarhet**

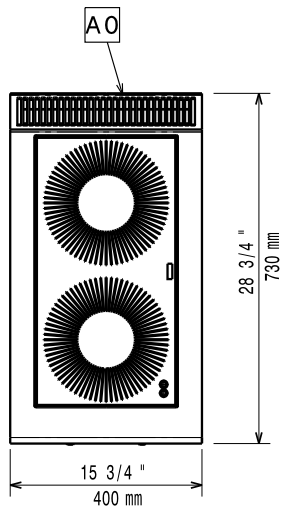
- [NOT TRANSLATED]

**Övriga Tillbehör**

- Stöd för bromontage, 800 mm PNC 206137
- Stöd för bromontage, 1000 mm PNC 206138
- Stöd för bromontage, 1200 mm PNC 206139
- Stöd för bromontage, 1400 mm PNC 206140
- Stöd för bromontage, 1600 mm PNC 206141
- Stöd för bromontage, 400 mm PNC 206154
- Förlängningsrör till vattenkran 700 serien PNC 206291
- Skorsten 400 mm PNC 206303
- 2st täckpaneler, höjd 250 mm, djup 700 mm PNC 206320
- SKORSTENSNÄT 400MM (XP 700 & 900) PNC 206400
- Stekpanna i rostfritt med handtag i rostfritt. Diam=200 mm PNC 653596
- Stekpanna i rostfritt med handtag i rostfritt. Diam=240 mm PNC 653597
- Stekpanna i rostfritt med handtag i rostfritt. Diam=280 mm PNC 653598

**Front**

**Sida**


EI = Elektrisk anslutning  
 EQ = Ekvipotentiaal skruv

**Topp**

**Elektricitet**
**Spänning:**
**372020 (Z7INED2000)**

380-415 V/3 ph/50/60 Hz

**372131 (Z7INED200N)**

230 V/3 ph/50/60 Hz

**Total watt:**

7 kW

**Viktig information**
**Induktion bordsmodell**
**dimensioner (bredd):**

400 mm

**Induktion bordsmodell**
**dimensioner (djup):**

700 mm

**Nettovikt:**

30 kg

**Fraktvikt:**
**372020 (Z7INED2000)**

38 kg

**372131 (Z7INED200N)**

39 kg

**Frakthöjd:**
**372020 (Z7INED2000)**

530 mm

**372131 (Z7INED200N)**

540 mm

**Fraktbredd:**

460 mm

**Fraktdjup:**

820 mm

**Fraktvoly:**

 0.2 m<sup>3</sup>

Om maskinen installeras bredvid eller mot en möbel, vägg eller dylikt som är känslig för höga temperaturer, bör ett säkerhetsavstånd på 150 mm lämnas eller någon form av värmeisolering upprättas.

Induktionsanpassade kokkäril måste användas.

**[NOT TRANSLATED]**
**372020 (Z7INED2000)**

IH720

**372131 (Z7INED200N)**

NIN47F